

## Tensometryczny czujnik siły typu CL14U

- Pomiar sił rozciągających i ściskających (dostępne są – jako opcja – adaptory ułatwiające pomiary)
- Czujnik przeznaczony jest do budowy dokładnych torów pomiaru sił w przedziale częstotliwości 0 – 5kHz
- Duża dokładność i niezawodność dzięki starannemu doborowi materiału elementu sprężystego oraz użyciu tensometrów foliowych cechujących się wysoką jakością
- Każdy czujnik poddawany jest szczegółowej zakładowej kontroli technicznej.
- Trzyletnia gwarancja, serwis pogwarancyjny
- Czujnik spełnia dyrektywę Unii Europejskiej
- Na zamówienie, czujnik może być dostarczony ze świadectwem wzorcowania wydanym przez Akredytowane Laboratorium ZEPWN lub Główny Urząd Miar

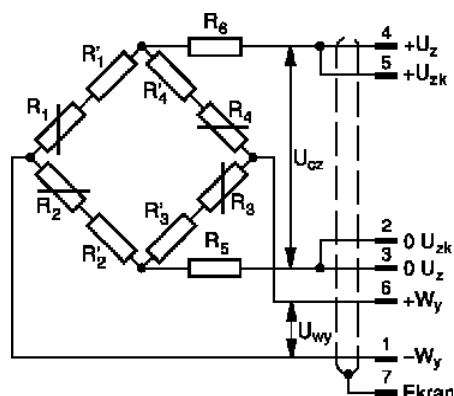


### Dane techniczne

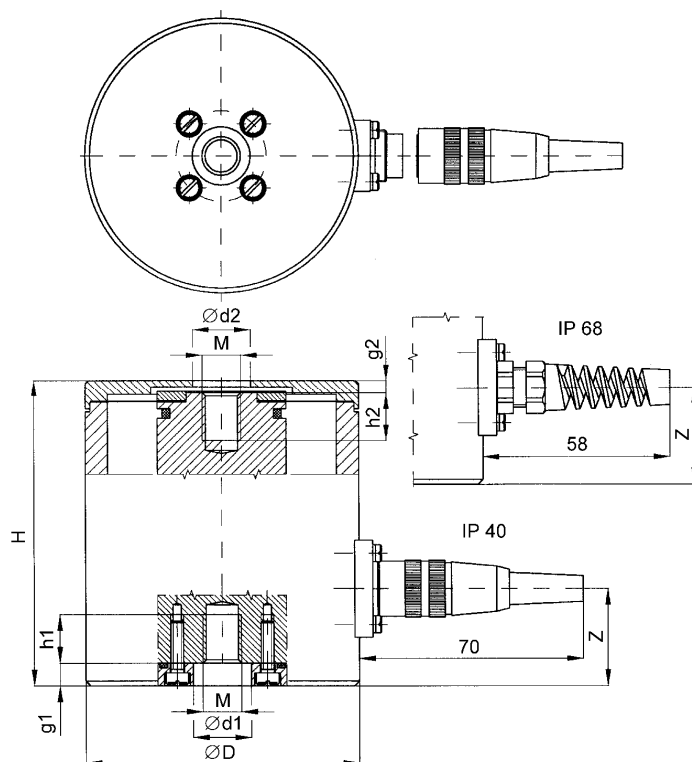
Parametr	Jednostka	Wartość
Zakres pomiarowy	kN	0,05; 0,1; 0,2; 0,5; 1; 2; 5; 10; 20; 50; 100; 200
Nieliniowość	%	≤ 0,4
Czułość	mV / V	1 lub 2
Nominalne napięcie zasilania	Vdc	10
Rezystancja wejściowa	Ω	410 ±10 do 10 kN; 380 ± 10 od 20 kN do 100 kN
Rezystancja wyjściowa	Ω	350 ± 5
Sygnał niezrównoważenia mostka	%	± 0,2
Zmiana sygnału niezrównoważenia po zdjęciu obciążenia nominalnego	%	≤ 0,03
Błąd pełzania przy obciążeniu nominalnym	% / 30 min	≤ 0,03
Zakres temperatur pracy	K	253 ÷ 373
Zakres kompensacji temperaturowej	K	293 ÷ 363
Temperaturowy współczynnik czułości	% / 10K	≤ 0,05
Temperaturowy współczynnik sygnału niezrównoważenia	% / 10K	≤ 0,05
Maksymalne odkształcenie w kierunku działania siły	mm	0,5
Materiał elementu sprężystego		stop aluminium (do 10kN) lub stal (pozostałe zakresy)
Długość przewodu	m	standardowo 3 m lub wg życzenia
Wyprowadzenie / Stopień ochrony		Złącze LUMBERG / IP40 Dławnica z odciążką / IP66
Dopuszczalne przeciążenie	%	50
Rezystancja izolacji	GΩ	≥ 40

#### Oznaczenia przewodów:

1 brązowy	-Wy
2 różowy	0 Uz
3 biały	0 Uz
4 żółty	+0 Uz
5 szary	+Uzk
6 zielony	+Wy
7 czarny	Ekran



## Tensometryczny czujnik siły typu CL 14U



Zakres kN	H	D	Z	M	d1	g1	h1	d2	g2	h2	Masa
	mm										
0,05	75	65	22	M8	10	7	10	18	2	10	0,38
0,1	75	65	22	M8	10	7	10	18	2	10	0,38
0,2	75	65	22	M8	10	7	10	18	2	10	0,38
0,5	75	65	22	M8	10	7	10	18	2	10	0,39
1	75	65	22	M8	10	7	10	18	2	10	0,39
2	75	65	22	M8	10	7	10	18	2	10	0,39
5	93	85	30	M12	14	7	19	28	6	20	0,83
10	93	85	30	M12	14	7	19	28	6	20	1,50
20	97	88	30	M24x2	28	8	19	45	4	19	2,40
50	97	88	30	M24x2	28	8	19	45	4	19	2,48
100	158	126	50	M39x3	42	8	30	64	5	34	6,32

**Przykład zamawiania:** CL 14U – 10 kN – 0,1 – R2 – 10 – Z1 – 1; czujnik w wykonaniu jak na rysunku, zakres 10 kN; nieliniowość 0,5; czułość 2 mV/V; napięcie zasilania 10 V; wyprowadzenie – złącze Lumberga; długość przewodu 1m.

Producent i dystrybutor

ZEPWN Sp. z o.o. s.k., 05-270 Marki, ul. Kołtątaja 8

tel.: (22) 7812169, 7712411, e-mail: [zepwn@zepwn.com.pl](mailto:zepwn@zepwn.com.pl), <https://www.zepwn.com.pl>